

<div style="border: 1px solid black; padding: 5px; width: 50px; margin: 0 auto;">20</div>	<p>العلامة النهائية</p>	 <p>مدرسة منابر الأقصى اختبار الشهر الثاني المبحث : العلوم</p>	<p>الفصل الدراسي الثاني العام الدراسي: 2022/ 2023 الزمن: حصة صفية الصف : الخامس الاسم:.....</p>
<p>التاريخ: 2023/5/9</p>			

رقم السؤال	السؤال الاول	السؤال الثاني	السؤال الثالث	السؤال الرابع	السؤال الخامس	السؤال السادس
العلامة العظمى	2.5	3	6	3	1	4.5
علامة الطالب						

عزيزي قائد الغد...بعد الاستعانة بالله أجب عن الأسئلة التالية

السؤال الأول: قم بالنظر جيدا فلديك الكثير من الخيارات حاوط الاجابة الصحيحة لتحصل على :  
2.5 علامة

1. السائل الذي يسري داخل الاوعية الدموية :-  
أ. القلب      ب. الدم      ج. الشريان      د. الاوردة
2. من الأمثلة على التسامي :  
أ. جليد جاف      ب. جليد رطب      ج. أ+ب      د. لاشيء مما ذكر صحيح
- 3- العضو في الجهاز التنفسي يعد العضوان الرئيسيان وفيهما يحدث عملية تبادل الهواء  
أ- الرئتان      ب- الانف      ج- القلب      د- الشعيبتان الهوائية
- 4- تحول المادة من الحالة السائلة الى الحالة الصلبة عند انخفاض درجة حرارتها :  
أ. غليان      ب. تكاثف      ج. تبخر      د. تجمد
- 5- لحظة تحول المادة من الحالة الصلبة الى الحالة السائلة :  
أ. الانصهار      ب. درجة الانصهار      ج. التجمد      د. درجة التجمد

السؤال الثاني: كن عالماً وفكر بالمصطلح المناسب لتحصل على ( 3 علامات )  
1. ( ..... ) قوة تؤثر في الجسم فتدفعه الى الاعلى عند وضعه في سائل او غاز

2. ( ..... ) النقصان في حجم المادة الناتج من تغير درجة حرارتها

3. ( ..... ) مقدار الكتلة الموجودة في حجم محدد من المادة

السؤال الثالث : ساعد المهندس الكهربائي في حل اسئلة الكثافة لتحصل على (6 علامة)

1. جسم كتلته (9 g) و حجمه ( $3\text{cm}^3$ ) ما كثافته؟(2 علامة)

2. جسم حجمه ( $20\text{ cm}^3$ ) و كثافته ( $4\text{ g/cm}^3$ ) ما كتلته؟(2علامة)

3. ساعد المهندس في حل المقارنة التالية : (2 علامة)

من حيث الوحدة	الكتلة	الوزن
هل تتغير على سطح القمر		

السؤال الرابع : أحمد يعمل قبضان في البحر لديه العديد من الاسئلة ساعده في الاجابة عليها (3 علامات)

1. عندما ينغمر الجسم فان قوة دفع الماء تكون .....أما الوزن .....

2. تطفو السفينة الضخمة على سطح الماء

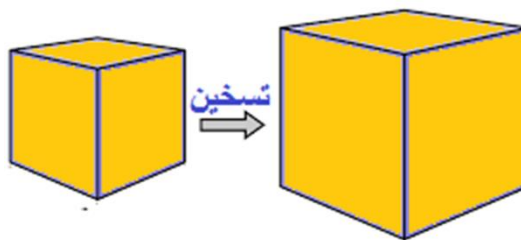
.....

3. عندما تتحول المادة من الحالة الصلبة الى الحالة السائلة تسمى .....أما من الحالة

السائلة الى الغازية .....ولكن عند تحولها من الحالة الصلبة الى الغازية دون

المرور بالحالة السائلة تسمى .....

السؤال الخامس : بين في هذه الصورة حال كانت تمدد حراري او انكماش حراري (علامة )



السؤال السادس : كن طبيبا واجب عما يلي لتحصل على (4.5 علامة)

أ. صحح العبارات التالية (2.5 علامات)

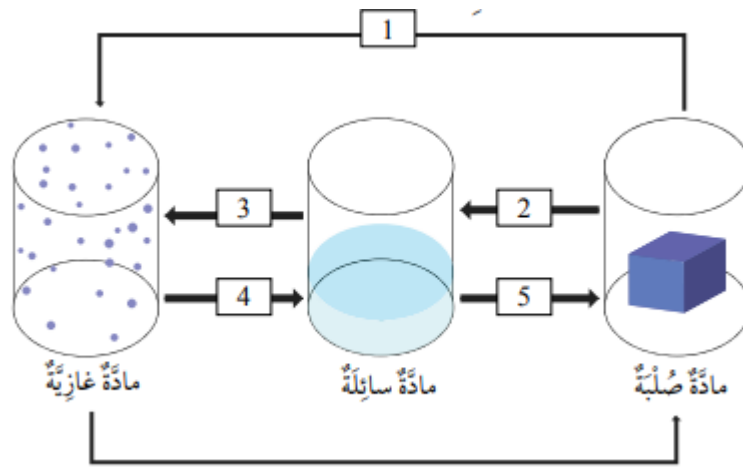
1. العضلة تضخ الدم الى جميع أجزاء الجسم هي الوعية الدموية.....
2. تتصل العظام ببعضها البعض عند الغضروف.....
3. القفص الصدري يعمل على حماية الجمجمة.....
4. ينقي الفم الهواء الداخل و يرطبه ولا يدفعه.....
5. العضلة التي توجد في أجزاء الجسم الداخلية مثل المعدة هي الهيكلية.....

ب. أكمل الجدول التالي (2 علامة)

حركة تنفسية	الشهيق	الزفير
عضلة الحجاب الحاجز		
حجم التجويف الصدري		

السؤال الأخير: سؤال محسوب لشهر الثالث 😊

طفلي الجميل حدد العمليات المناسبة لشكل لتحصل على (5 / )



.....1.....2.....3.....4.....5.....

عقلك مثل حديقة، إما أن تزرعها بورود الأمل والتفاؤل أو تملأها بشوك اليأس  
والتشاؤم، تفاءلوا بالخير تجدونه  
معلمة المادة : هبة المنفلوطي .